

NAME NAME NOM _____ **DATE** DATUM DATE _____ **SETUP BLATT FICHE DE RÉGLAGE V1.0 E**

EVENT VERANSTALTUNG EVENEMENT _____ **TRACK** STRECKE PISTE _____ **AIR TEMP** UMGEBUNGSTEMP. TEMPÉRATURE DE L'AIR _____ °

TRACK SIZE STRECKENGRÖSSE TAILLE DE LA PISTE _____ **SURFACE** STRECKENBELAG TYPE DE SURFACE _____ **TRACTION LEVEL** GRIFF ADHÉRENCE _____ **CONDITIONS** WETTER NIVEAU D'HYDROMÉTRIE _____

RIDE HEIGHT **BODENFREIHEIT** GARDE AU SOL
mm

CAMBER ANGLE **STURZ** ANGLE DE CARROSSAGE
°

TOE IN/OUT **VONSPUR/NACHSPUR** ANGLE DE PINCEMENT
+/- °

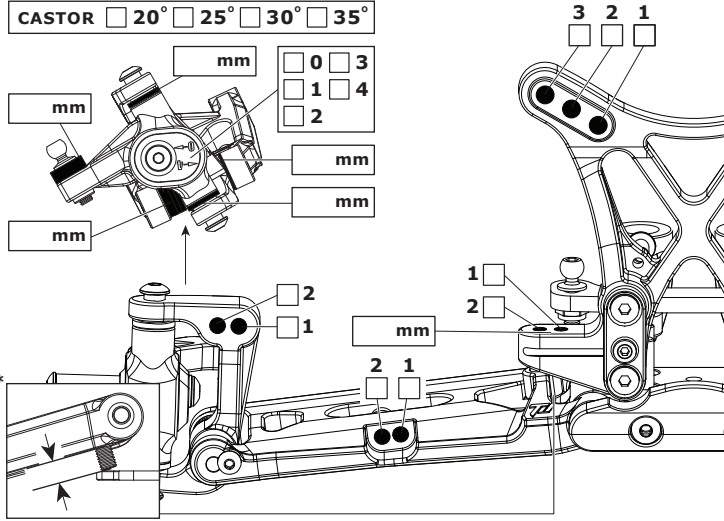
SWAY BAR **STABILISATOR** BARRE ANTI-ROULIS
mm

SWAY BAR LINK **STABILISATOR HEBELLANGE** LIEN DE LA BARRE ANTI-ROULIS
mm

WISHBONE DROOP* **AUSFEDERWEG AXHSE** DROOP DES TRIANGLES ARRIÈRES
mm

NOTES NOTIZEN REMARQUES

FRONT VORN AVANT



RIDE HEIGHT **BODENFREIHEIT** GARDE AU SOL
mm

CAMBER ANGLE **STURZ** ANGLE DE CORROSSAGE
°

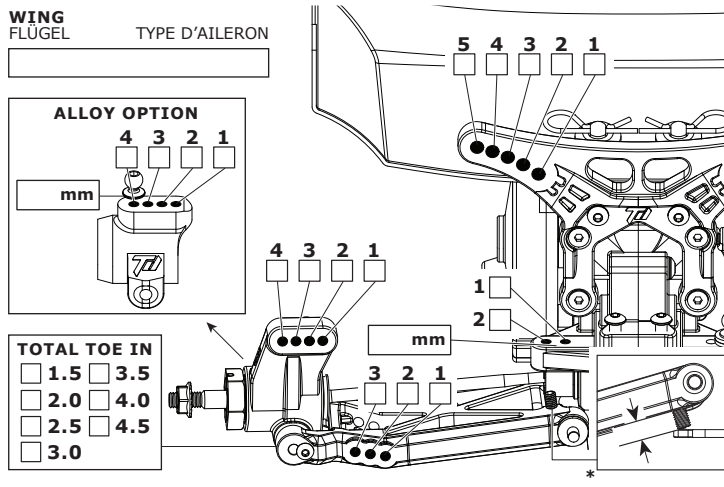
SWAY BAR **STABILISATOR** BARRE ANTI-ROULIS
mm

SWAY BAR LINK **STABILISATOR HEBELLANGE** LIEN DE LA BARRE ANTI-ROULIS
mm

WISHBONE DROOP* **AUSFEDERWEG AXHSE** DROOP DES TRIANGLES ARRIÈRES
mm

NOTES NOTIZEN REMARQUES

REAR HINTEN ARRIÈRE



MOTOR MOTOR MOTEUR

SPUR GEAR **HAUPTZAHNRAD** COURONNE

PINION GEAR **RITZEL** PIGNON

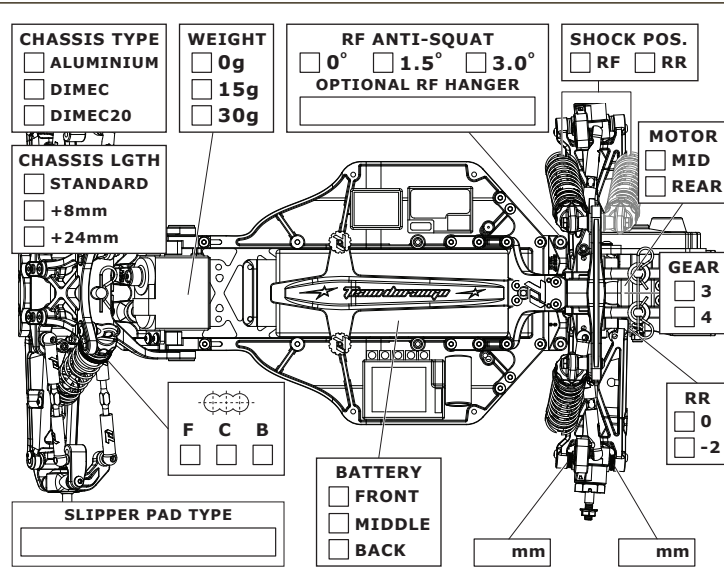
BATTERY **AKKU** ACCUMULATEUR

ESC SETTINGS **REGLER PROGRAMM** REGLAGE DU VARIATEUR

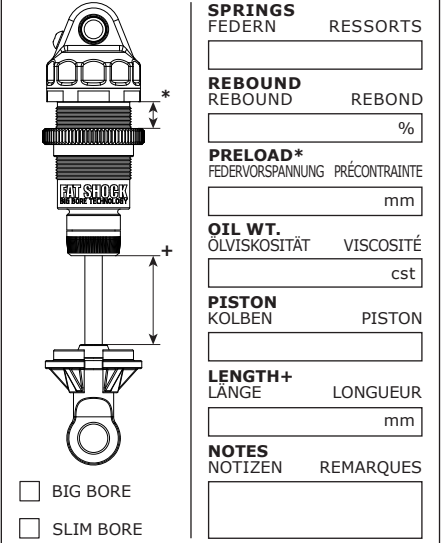
DIFF. TYPE **DIFF. TYP** TYPE DE DIFF.
 BALL GEAR

DIFF. OIL **DIFF. ÖL** HUILE DE DIFF.
_____ cst

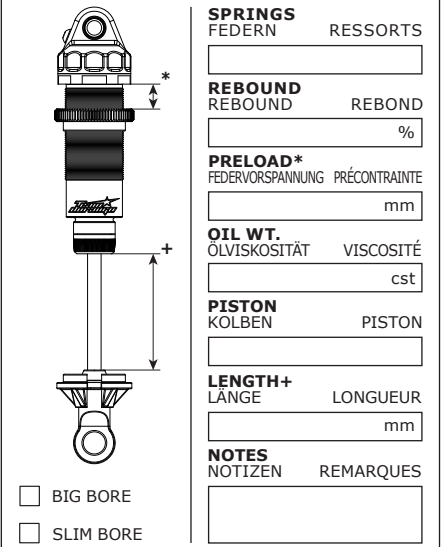
BODY **KÖRPER** CARROSSERIE



FRONT SHOCKS VORNE DÄMPFER AMORTISSEURS AVANTS



REAR SHOCKS HINTEN DÄMPFER AMORTISSEURS ARRIÈRES



TYRES REIFEN PNEUS

FRONT	REAR
BRAND HERSTELLER MARQUE _____	_____
TREAD PROFIL PROFIL _____	_____
COMPOUND MISCHUNG DURETÉ _____	_____
INSERT EINLAGEN MOUSSE _____	_____
WHEEL FELGE JANTE _____	_____
NOTES NOTIZEN REMARQUES _____	_____

RESULTS PLATZIERUNG RÉSULTAT **QUALIFYING POSITION** VORLAUFERGEBNIS POSITION EN QUALIFICATION _____ **FINAL POSITION** ENDPLATZIERUNG POSITION FINALE _____

AVERAGE LAP DURCHSCHNITTZEIT TEMPS AU TOUR MOYEN _____ **BEST LAP** SCHNELLSTE RÜNDE MEILLEUR TEMPS AU TOUR _____ **RACE TIME** REINDAUER DURÉE DE LA COURSE _____