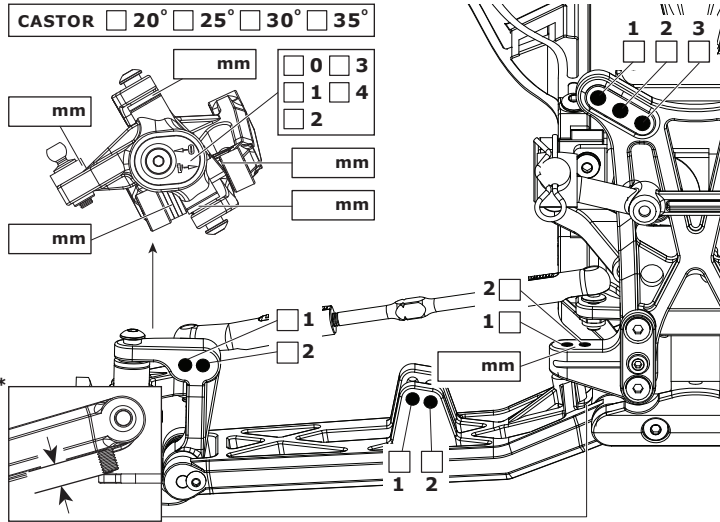


**NAME** NAME NOM  **DATE** DATUM DATE  **SETUP BLATT FICHE DE RÉGLAGE V1.0 E**  
**EVENT** VERANSTALTUNG EVENEMENT  **TRACK** STRECKE PISTE  **AIR TEMP** UMGEBUNGSTEMP. TEMPÉRATURE DE L'AIR  °  
**TRACK SIZE** STRECKENGRÖSSE TAILLE DE LA PISTE  **SURFACE** STRECKENBELAG TYPE DE SURFACE  **TRACTION LEVEL** GRIFF ADHÉRENCE  **CONDITIONS** WETTER NIVEAU D'HYDROMÉTRIE

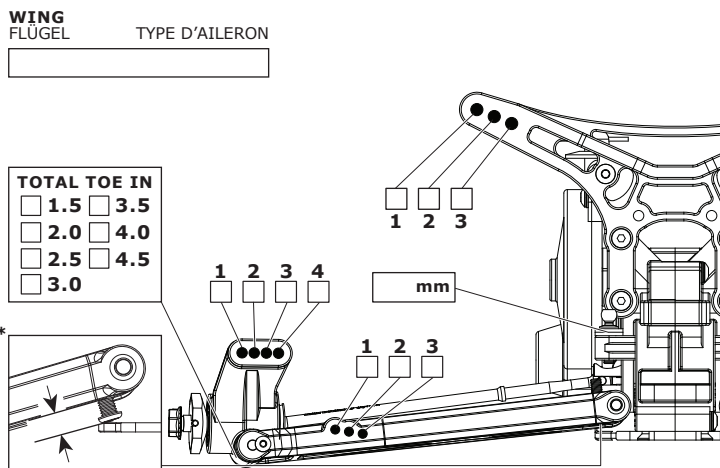
**RIDE HEIGHT** **BODENFREIHEIT** GARDE AU SOL  mm  
**CAMBER ANGLE** **STURZ** ANGLE DE CARROSSAGE  °  
**TOE IN/OUT** **VONSPUR/NACHSPUR** ANGLE DE PINCEMENT  °  
**SWAY BAR** **STABILISATOR** BARRE ANTI-ROULIS  mm  
**SWAY BAR LINK** **STABILISATOR HEBELLANGE** LIEN DE LA BARRE ANTI-ROULIS  mm  
**WISHBONE DROOP\*** **AUSFEDERWEG** **ACHSE** DROOP DES TRIANGLES ARRIÈRES  mm  
**NOTES** **NOTIZEN** **REMARQUES**

## FRONT VORN AVANT

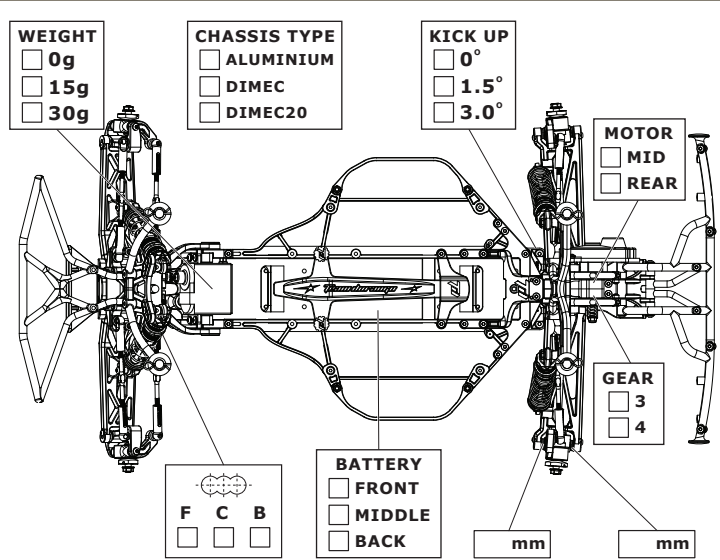


**RIDE HEIGHT** **BODENFREIHEIT** GARDE AU SOL  mm  
**CAMBER ANGLE** **STURZ** ANGLE DE CORROSSAGE  °  
**SWAY BAR** **STABILISATOR** BARRE ANTI-ROULIS  mm  
**SWAY BAR LINK** **STABILISATOR HEBELLANGE** LIEN DE LA BARRE ANTI-ROULIS  mm  
**WISHBONE DROOP\*** **AUSFEDERWEG** **ACHSE** DROOP DES TRIANGLES ARRIÈRES  mm  
**NOTES** **NOTIZEN** **REMARQUES**

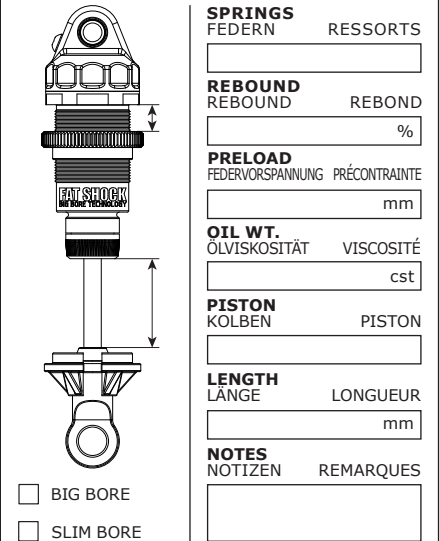
## REAR HINTEN ARRIÈRE



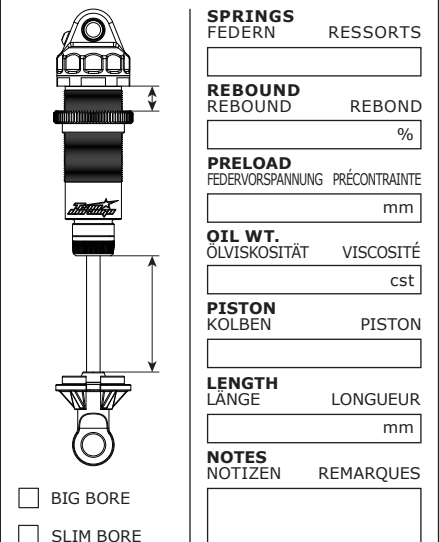
**MOTOR** **MOTOR** **MOTEUR**   
**SPUR GEAR** **HAUPTZAHNRAD** **COURONNE**   
**PINION GEAR** **RITZEL** **PIGNON**   
**BATTERY** **AKKU** **ACCUMULATEUR**   
**ESC SETTINGS** **REGLER PROGRAMM** **REGLAGE DU VARIATEUR**   
**DIFF. TYPE** **DIFF. TYP** **TYPE DE DIFF.**  
 BALL  GEAR  
**DIFF. OIL** **DIFF. ÖL** **HUILE DE DIFF.**  cst  
**BODY** **KÖRPER** **CARROSSERIE**



## FRONT SHOCKS VORNE DÄMPFER AMORTISSEURS AVANTS



## REAR SHOCKS HINTEN DÄMPFER AMORTISSEURS ARRIÈRES



## TYRES REIFEN PNEUS

FRONT	REAR	
<b>BRAND</b>	<b>HERSTELLER</b>	<b>MARQUE</b>
<b>TREAD</b>	<b>PROFIL</b>	<b>PROFIL</b>
<b>COMPOUND</b>	<b>MISCHUNG</b>	<b>DURETÉ</b>
<b>INSERT</b>	<b>EINLAGEN</b>	<b>MOUSSE</b>
<b>WHEEL</b>	<b>FELGE</b>	<b>JANTE</b>
<b>NOTES</b>	<b>NOTIZEN</b>	<b>REMARQUES</b>

**RESULTS PLATZIERUNG RÉSULTAT** **QUALIFYING POSITION** **VORLAUFERGEBNIS** **POSITION EN QUALIFICATION**  **FINAL POSITION** **ENDPLATZIERUNG** **POSITION FINALE**

**AVERAGE LAP** **DURCHSCHNITTZEIT** **TEMPS AU TOUR MOYEN**  **BEST LAP** **SCHNELLSTE RÜNDE** **MEILLEUR TEMPS AU TOUR**  **RACE TIME** **REINDAUER** **DURÉE DE LA COURSE**